

INFORME DE ENSAYO

CLIENTE: **FORMA 5 S.A.**

SOLICITANTE: **ÁLVARO LÓPEZ**

DIRECCIÓN: **C/ ACUEDUCTO, 12-14
41700 DOS HERMANAS (SEVILLA)**

MATERIAL ENSAYADO: **SILLA SERIE E+
REF. «EP91»**

OBJETO DE LA PETICIÓN: **ENSAYOS SEGÚN UNE-EN 13761:2003**

FECHA DE RECEPCIÓN: **09.09.2008**
FECHA DE INICIO DEL ENSAYO: **10.09.2008**
FECHA DE FINALIZACIÓN DEL ENSAYO: **24.10.2008**
FECHA DE EMISIÓN DEL INFORME: **28.10.2008**

Los resultados recogidos en este informe solo se refieren al material recibido y sometido a ensayo en este Centro de Investigación en las fechas indicadas.

Este Informe consta de nueve (9) páginas y no podrá ser reproducido sin la autorización expresa de CIDEMCO, excepto cuando lo sea de forma íntegra.



Jabier Uranga
Técnico Área Amueblamiento
Dpto. Construcción



Sergio Fernández
Resp. Área Amueblamiento
Dpto. Construcción



Asier Maiztegi
Director Dpto. Construcción

CARACTERÍSTICAS DE LAS MUESTRAS

El día 9 de septiembre de 2008, se recibió en CIDEMCO, procedente de la empresa FORMA 5, S.A., una silla confidente de la **serie E+** de la referencia y características siguientes:

«EP91»



Silla confidente con base patín

- Silla confidente
- Con reposabrazos
- Base patín

ENSAYOS SOLICITADOS

Los ensayos se han dividido en función del tipo de silla y normativa correspondiente y son los siguientes:

1. **Toma de dimensiones**, según UNE-EN 13761:2003 «*Mobiliario de oficina. Sillas de confidente. Dimensiones y requisitos de seguridad*»
2. **Comprobación de los requisitos de seguridad**, según UNE-EN 13761:2003 «*Mobiliario de oficina. Sillas de confidente*»
3. **Ensayos de estabilidad**, según UNE-EN 1022:1998^(*)
 - 3.1. **Vuelco delantero** (apt. 7.1)
 - 3.2. **Vuelco lateral para sillas con reposabrazos** (apt. 7.3)
 - 3.3. **Vuelco trasero** (apt. 7.4)
4. **Ensayos de carga estática**, según UNE-EN 1728:2001
 - 4.1. **Carga estática sobre asiento y respaldo** (apt. 6.2.1)
 - 4.2. **Carga estática sobre el borde frontal del asiento** (apt. 6.2.2)
 - 4.3. **Carga estática lateral sobre reposabrazos y alas** (apt. 6.5)
 - 4.4. **Carga estática de los reposabrazos bajo fuerza vertical descendente** (apt. 6.6)
5. **Ensayos de durabilidad**, según UNE-EN 1728:2001
 - 5.1. **Ensayo combinado de fatiga sobre asiento y respaldo** (apt. 6.7)
 - 5.2. **Fatiga sobre el borde delantero del asiento** (apt. 6.8)
 - 5.3. **Fatiga sobre los reposabrazos** (apt. 6.10)
6. **Ensayos de impacto**, según UNE-EN 1728:2001
 - 6.1. **Impacto sobre asiento** (apt. 6.15)

^(*)Estos ensayos se realizan según una norma anulada porque en la norma UNE-EN 13761:2003 cita la versión de UNE-EN 1022:1998

ENSAYOS REALIZADOS Y RESULTADOS

1.- TOMA DE DIMENSIONES

El ensayo se realizó según la norma UNE-EN 13761:2003 «*Mobiliario de oficina. Sillas de confidente*» y las dimensiones de la silla son las siguientes:

Dimensión	Medida en mm
Altura asiento	460
Profundidad	460
Anchura	500
Espacio entre reposabrazos	500

2.- COMPROBACIÓN DE REQUISITOS DE SEGURIDAD

El ensayo se realizó según la norma UNE-EN 13761:2003 «*Mobiliario de oficina. Sillas de confidente*» y los requisitos a comprobar, de forma visual y táctil, son los siguientes:

- La distancia de seguridad de las partes móviles es ≤ 8 mm ó ≥ 25 mm en cualquier posición durante el movimiento
- Las esquinas accesibles están redondeadas con un radio mínimo de 2 mm.
- Los cantos del asiento, reposabrazos y respaldo que están en contacto con el usuario cuando está sentado están redondeados con un radio de 2 mm de radio.
- Todos los cantos están libres de asperezas y redondeados o achaflanados.
- Los extremos de los componentes huecos están recubiertos o cerrados.
- Los elementos regulables o móviles están diseñados para minimizar cualquier tipo de lesión y funcionamiento no intencionado.
- Las uniones y ensamblajes permanecen en su posición y no se sueltan de manera no intencionada.
- Durante los ensayos de estabilidad, no se produce ningún vuelco en ninguna de las sillas.

Resultados: En la comprobación no se detectó ningún defecto en la seguridad.

RESULTADO: SATISFACTORIO



3.- ESTABILIDAD DURANTE EL USO, según UNE-EN 1022:1998

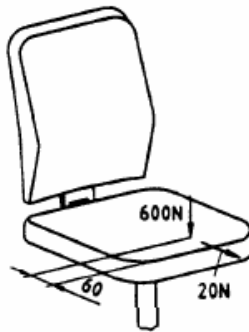
El ensayo se realizó según la norma UNE-EN 1022:1998 «*Mobiliario Doméstico. Asientos. Determinación de la Estabilidad*»

La silla no debe bascular bajo las siguientes condiciones:

- Al presionar el canto frontal de la superficie de la silla en la posición más adversa.
- Al inclinarse por encima de un reposabrazos
- Al apoyarse sobre el respaldo
- Cuando el usuario se sienta en el borde delantero del asiento.

3.1. Ensayo de vuelco delantero (apt. 7.1)

Se aplica una fuerza vertical de 600 N a 60 mm del borde delantero y en el punto más favorable al fallo y aplica una fuerza de tracción horizontal de 20 N hacia delante durante al menos 5 segundos

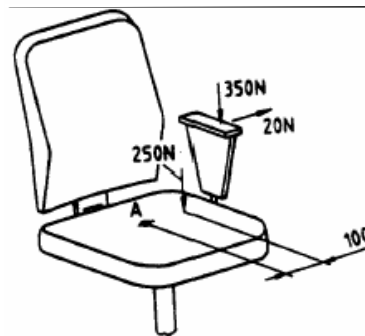


RESULTADO: SATISFACTORIO

3.2. Ensayo de vuelco lateral. Sillas con reposabrazos (apt. 7.3)

Se aplica sobre el asiento una fuerza vertical de 250 N a 100 mm del eje de simetría del asiento hacia el lado de la base, y entre 175 mm y 250 mm por delante de la parte trasera del asiento. Se aplica una fuerza vertical de 350 N sobre el eje del brazo a 40 mm del borde más exterior del mismo y en su posición más adversa.

Se aplica una fuerza horizontal de tracción de 20 N dirigida hacia el exterior de la silla y con una duración mínima de 5 s.



RESULTADO: SATISFACTORIO

3.3. Ensayo de vuelco trasero. Sillas con respaldo (apt. 7.4)

El ensayo consiste en aplicar una fuerza vertical de 600 N sobre el punto de carga del asiento y otra de 80 N en el punto de carga del respaldo

Durante la aplicación de las fuerzas, la silla no tiende al vuelco.

RESULTADO: SATISFACTORIO

4.- ENSAYOS DE CARGA ESTÁTICA según UNE-EN 1728:2001

Los ensayos se realizaron según la norma UNE-EN 1728:2001 «*Mobiliario doméstico. Asientos. Métodos de ensayo para la determinación de la Resistencia y Durabilidad*»

4.1. Ensayo de carga estática sobre asiento y respaldo (apt. 6.2.1)

Tras inmovilizar la silla con topes en la parte trasera de la base, se aplica una fuerza de 1600 N sobre el asiento y de 560 N sobre el respaldo. De esta forma se realizan 10 ciclos.

Como consecuencia de los ensayos, la silla no sufrió ningún daño y siguió funcionando correctamente.

RESULTADO: SATISFACTORIO

4.2. Ensayo de carga estática sobre el borde frontal del asiento (apt. 6.2.2)

Tras inmovilizar la silla con topes en la parte trasera de la base, se aplica una fuerza de 1300 N a 80 mm del borde delantero, en el eje frontal. De esta forma se realizan 10 ciclos.

Como consecuencia de los ensayos, no se observa deformación alguna.

RESULTADO: SATISFACTORIO

4.3. Ensayo de carga estática lateral sobre reposabrazos (apt. 6.5)

Se aplica una carga de 400 N, hacia afuera simultáneamente, a cada reposabrazos, en el punto de éstos que se considera más desfavorable, pero no a menos de 100 mm de cualquiera de los extremos de la estructura del reposabrazos. Las fuerzas se aplican 10 veces

Tras el ensayo no se observó ninguna deformación.

RESULTADO: SATISFACTORIO

4.4.- Ensayo de carga estática de los reposabrazos sometidos a una fuerza vertical descendente (apt.6.6)

Se aplica 10 veces una fuerza vertical de 700 N en el punto más desfavorable de cada reposabrazos.

Tras el ensayo no se observó ninguna deformación.

RESULTADO: SATISFACTORIO

5.- ENSAYOS DE DURABILIDAD según UNE-EN 1728:2001

5.1.- Ensayo combinado de fatiga sobre el asiento y el respaldo (apt. 6.7)

Se aplica una carga vertical de 1000 N en el punto de carga del asiento, al tiempo que se aplica otra fuerza horizontal de 300 N en el punto de carga del respaldo. Posteriormente, se retiran ambas cargas, primero la del respaldo y luego la del asiento y se repite el proceso durante 100.000 ciclos.

Tras el ensayo no se observó ninguna deformación.

RESULTADO: SATISFACTORIO

5.2.- Ensayo de fatiga sobre el borde delantero del asiento (apt. 6.8)

El ensayo consiste en aplicar dos cargas verticales de 1.000 N alternando entre dos puntos situados a 80 mm del borde delantero del asiento y tan cerca como sea posible de los bordes laterales, aunque a una distancia superior a 80 mm de dichos bordes.

Tras el ensayo no se observó ninguna deformación.

RESULTADO: SATISFACTORIO

5.3.- Ensayo de fatiga de los reposabrazos (apt. 6.10)

El ensayo consiste en inmovilizar la silla y aplicar una carga vertical de 400 N a 100 mm del borde delantero de cada reposabrazos formando un ángulo de 10° con respecto a la vertical. De esta forma se realizan 30.000 ciclos.

Tras el ensayo no se observó ninguna deformación.

RESULTADO: SATISFACTORIO

6.- ENSAYOS DE IMPACTO

6.1.- Ensayo de impacto sobre el asiento (apt. 6.15)

El ensayo consiste en colocar una pieza de espuma sobre el asiento, en el punto de carga, y dejar caer 10 veces un impactador desde una altura de 180 mm.

Tras el ensayo no se observó ninguna deformación.

RESULTADO: SATISFACTORIO