

# Punto 6



Descripción  
técnica



Mesas



Mesas de  
conferencia  
y atriles



Benches



Complementos



Normativa

## CARACTERÍSTICAS TÉCNICAS



1. Tabla melamina de 30 mm de espesor, canteada en ABS 2 mm, con aristas redondeadas a 2 mm de radio, completamente mecanizada para su montaje en estructura P-6.
2. Faldón estructural de tapa melamina de 19 mm de espesor, canteado en ABS 0,4 mm, incluso ocultos. Altura de 400 mm.
3. Base mediante costados laterales de tapa melamina de 30 mm de grosor, cantos verticales de ABS de 2 mm y horizontales en ABS 0,4 mm. Deslizantes plásticos de 7 mm que separan el costado del suelo.
4. Todos los elementos se unen mediante excéntricas metálicas. La unión entre tapa y costados se complementa con arandela plástica anti-vibraciones de 7 mm de grosor que a su vez le dan personalidad a la serie.

## ACABADOS

### Tapa:

#### Melamina



W – Roble claro



B – Roble nuez



D – Roble viejo



C – Arce



8 – Haya



6 – Tierra



7 – Blanco



5 – Ceniza



G – Antracita



U – Aluminio

### Superficies y faldones de melamina

Superficies y faldones en todas las melaminas de la carta de colores de EMOBOK, canteadas en ABS en su color.

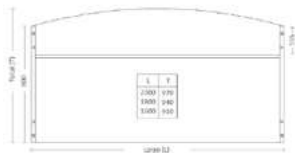
Están permitidas las combinaciones de acabados en los diferentes componentes de las mesas, en cualquier acabado de la carta de colores EMOBOK tal como se indica en la imagen izquierda. Las combinaciones no afectan al plazo de entrega ni al precio del producto.

## DESARROLLO DE LA SERIE

### Mesas



Mesa recta



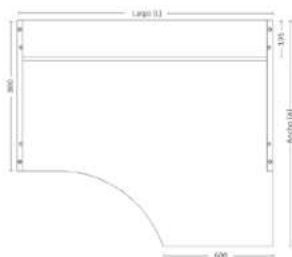
Mesa curva



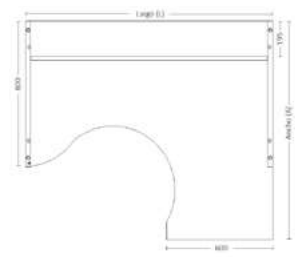
Mesa auxiliar



Ala

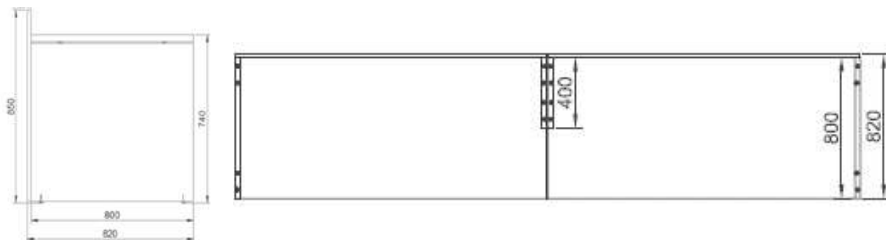


Mesa compacta

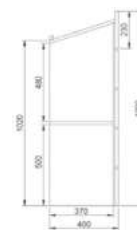


Mesa cóncava

### Mesas de conferencia y atriles



Mesa de conferencia. Vista de costado y planta



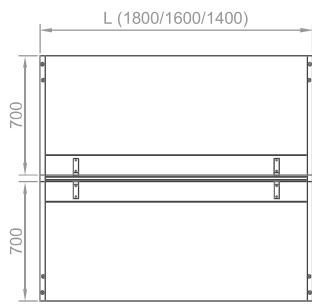
Atril



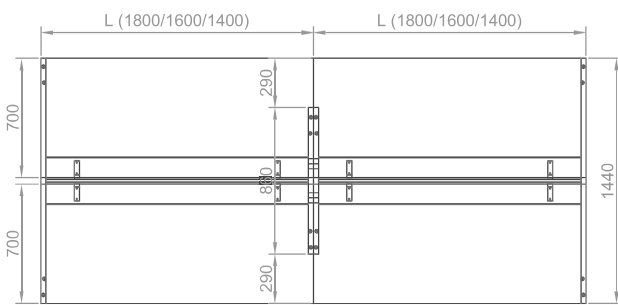
\* Las especificaciones técnicas de esta serie las encontrará en su correspondiente cuaderno técnico.

---

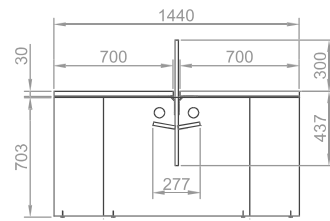
### Benchs



Bench doble inicial



Bench doble inicial con un crecimiento



Perfil bench



---

## NORMATIVA APLICABLE (\*)

Esta serie ha superado las pruebas realizadas por el equipo de control de calidad interno obteniendo resultados correctos correspondiente a las normas:

- UNE-EN 527-1:2011. Mobiliario de oficina. Mesas de trabajo y escritorio. Parte 1: Dimensiones.
- UNE-EN 527-2: 2003. Mobiliario de oficina. Mesas de trabajo. Parte 2: Requisitos mecánicos de seguridad.
- UNE-EN 527-3:2003. Mobiliario de oficina. Mesas de trabajo. Parte 3: Método de ensayo para la determinación de la estabilidad y la resistencia mecánica de la estructura.
- UNE 89401-2:2008. Mobiliario de oficina. Materiales para mobiliario de oficina. Parte 2: Mesas.
- UNE-EN 312-1:2010. Tabla de partículas. Especificaciones.



\* Las especificaciones técnicas de esta serie las encontrará en su correspondiente cuaderno técnico.